

SPICE

ISO 15504 - eine Einführung

Klaus Franz

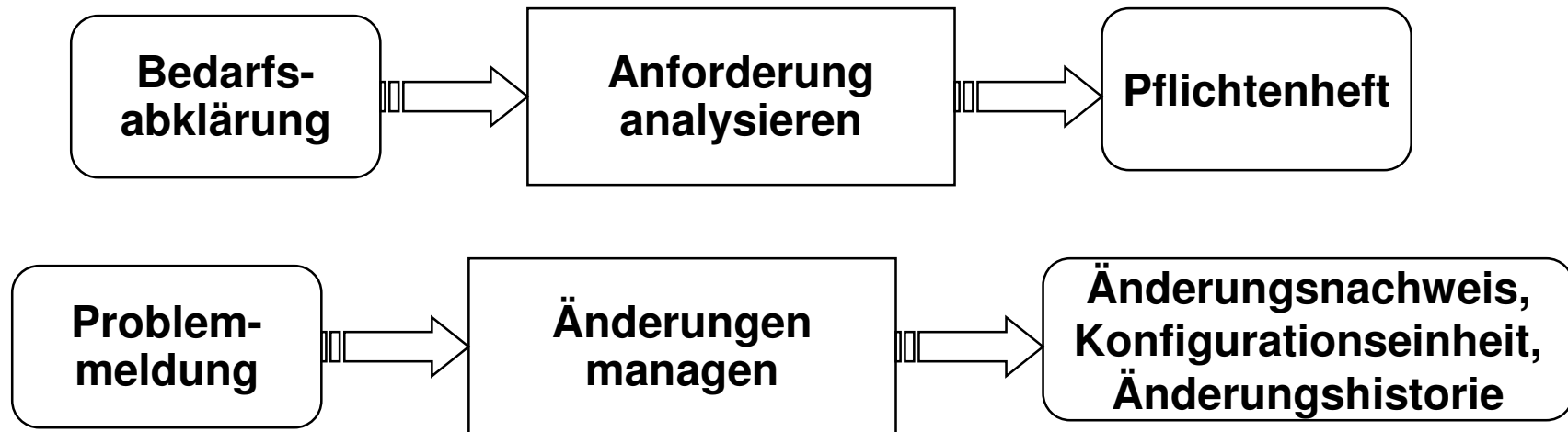
Muth Partners GmbH, Wiesbaden
06122 5981-0

www.muthpartners.de
klaus.franz@muthpartners.de

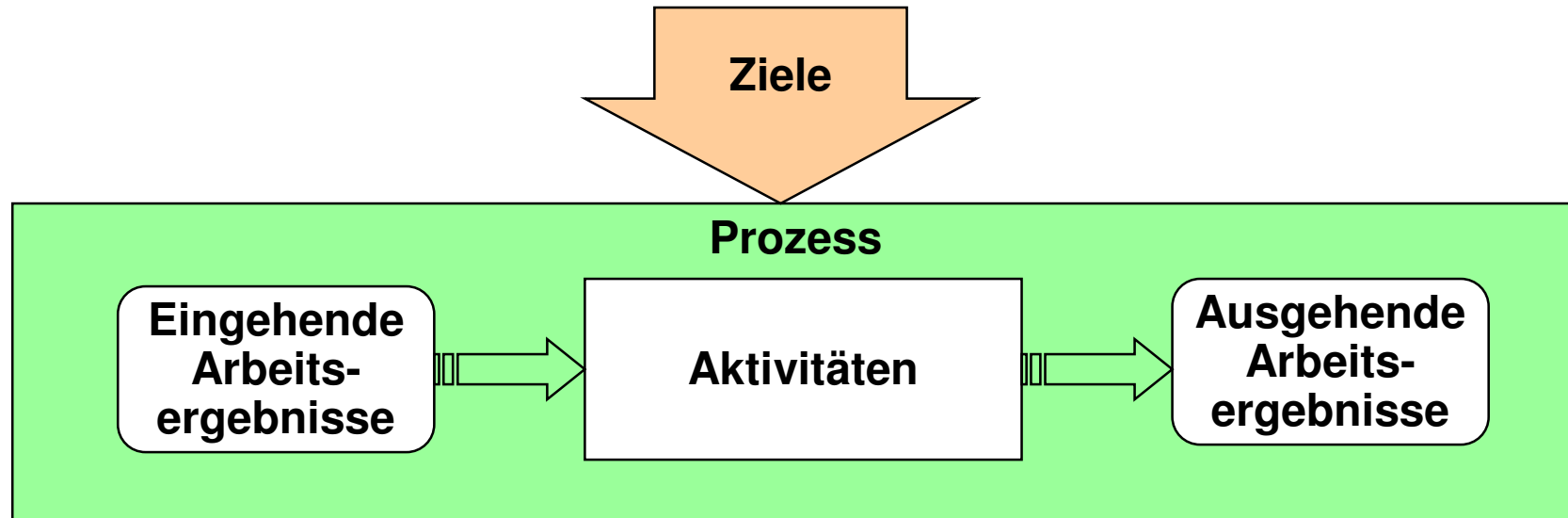
Reifegradmodelle betrachten Prozesse



Wie immer in der IT gilt das EVA-Prinzip:
Eingabe => Verarbeitung => Ausgabe:



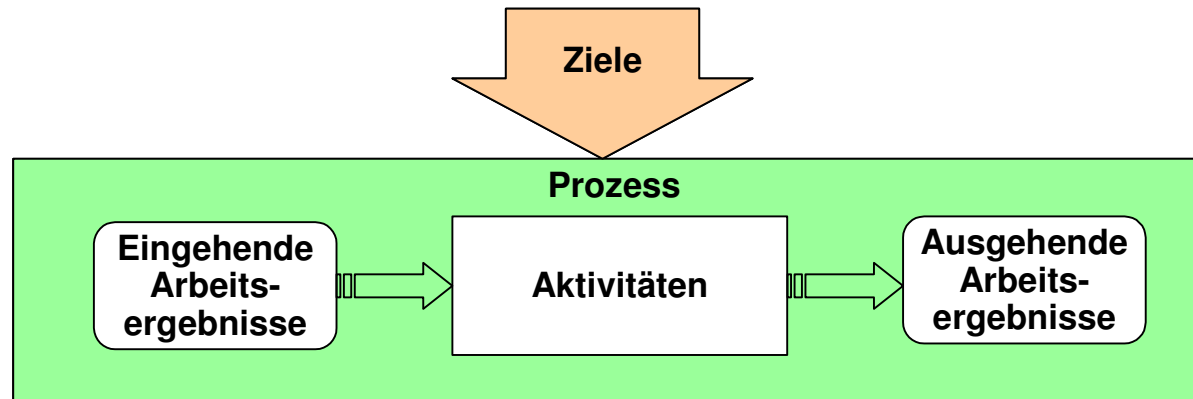
Reifegradmodelle begutachteten Prozesse



Assessment: Reale SW-Entwicklungsprozesse/-Projekte werden begutachtet

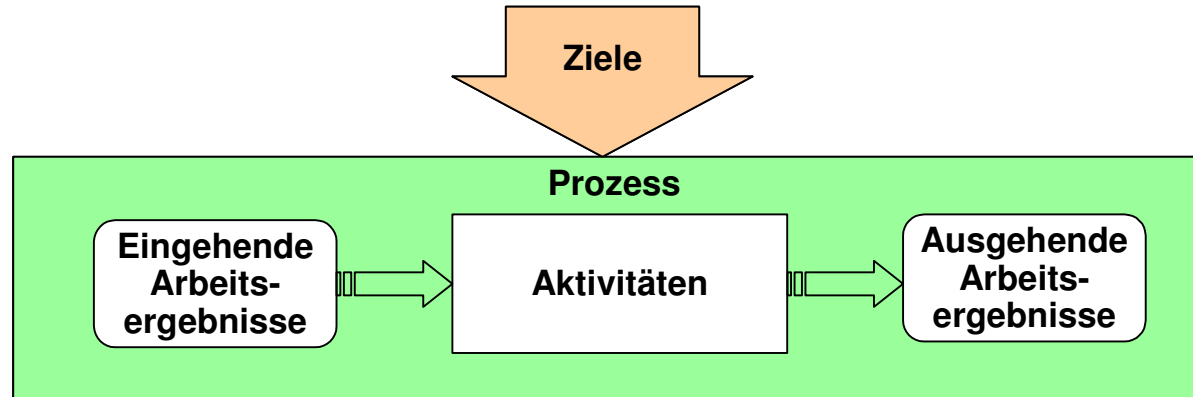
- indem sie unter Berücksichtigung vorgegebener Ziele
- mit den im Modell definierten Prozessen verglichen werden und
- Arbeitsergebnisse geprüft werden.

Reifegradmodelle verbessern die SW-Qualität



- ⇒ **Annahme: Verbesserung des SW-Entwicklungsprozesse verbessert die Qualität der Produkte.**
- ⇒ **Das erfordert Kenntnisse über den aktuellen Stand der eigenen Prozesse.**
- ⇒ **Als Messlatte wird ein Referenzmodell = Reifegradmodell benötigt.**

Zwei Reifegradmodelle haben sich durchgesetzt



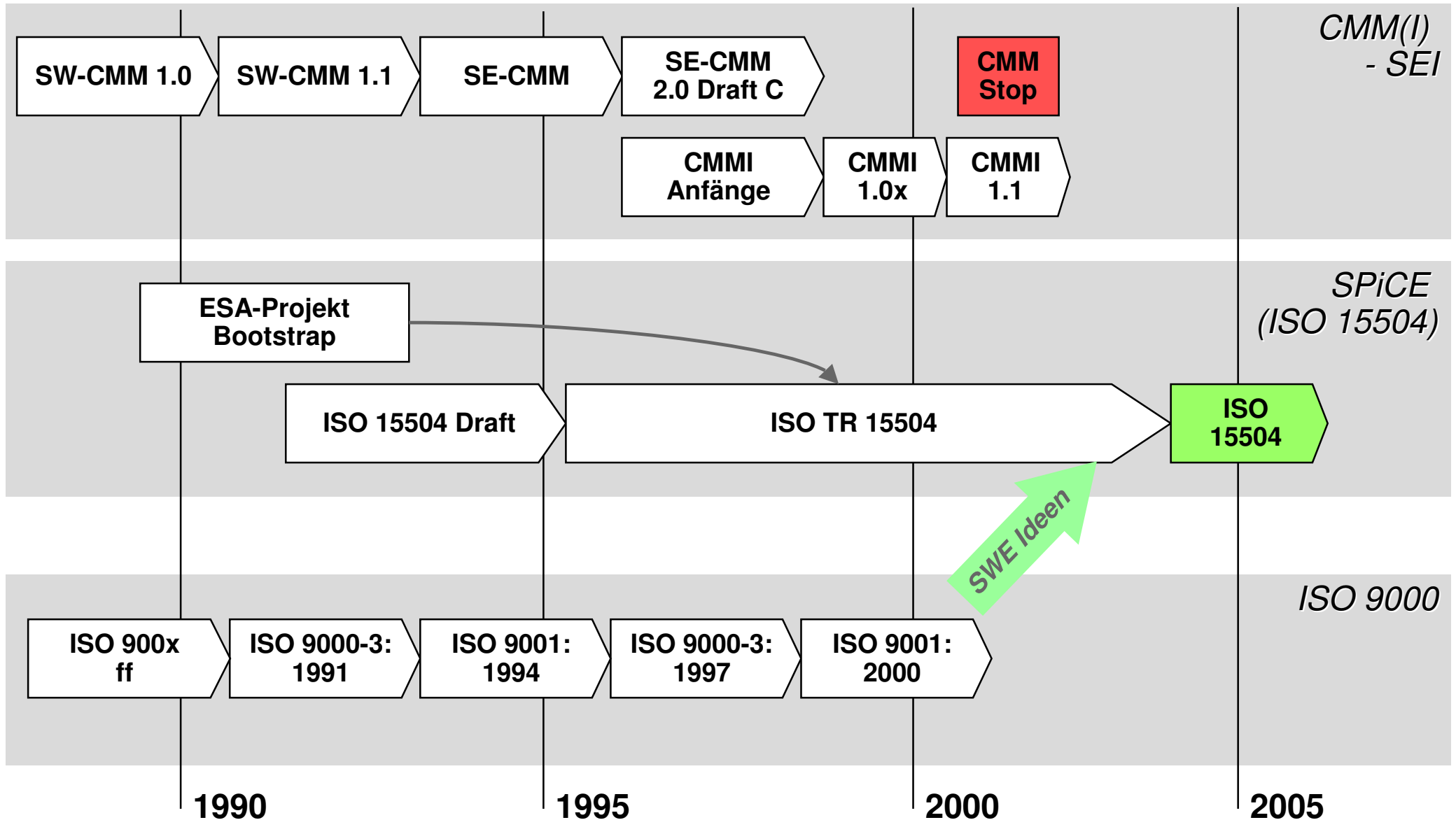
CMMI - Capability Maturity Model Integration

teilt SWE in Prozessgebiete ein

SPiCE – Software Process Improvement and Capability determination (ISO 15504)

betrachtet SWE als Netzwerk von Prozessen

Die Reifegradmodelle haben Geschichte



SPiCE verfolgt mehrere Ziele

- ⇒ **Reifegrad ermitteln für**
 - **Die eigene Organisation**
 - **Ein Projekt**
 - **Einen Zulieferer**

- ⇒ **Prozesse in der Software-Industrie verbessern**
 - **Beschaffung**
 - **Entwicklung**
 - **Lieferung**
 - **Inbetriebnahme**
 - **Wartung**